

**Новый релиз V4.0 magmahTouch будет доступен для скачивания в марте 2019. В версии V4.0 появится новый функционал:**

- Кодирование электромагнитных инжекторов Denso
- Тестирование Delphi F2 series Euro 6
- Тестирование четырехконтактных инжекторов Bosch CRIN4.2 application
- Обновление базы тестпланов

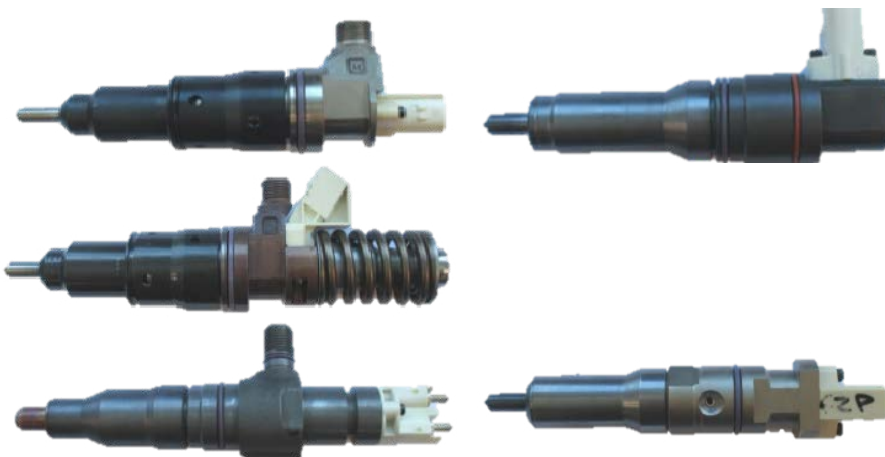
*Delphi Technologies F2 Series injectors*



*Bosch CRIN 4.2*



*Denso Coil Injector*



## Новые комплекты дооснащения

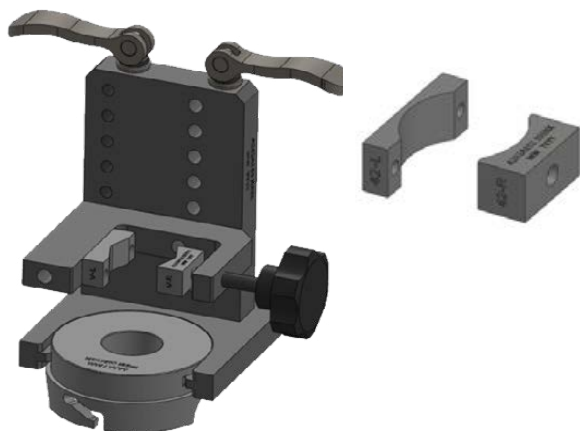
Для тестирования линейки некоторых форсунок, появившихся в версии Магма потребуется дополнительная оснастка для Sabre.

Оснастка потребуется для испытания Delphi F2, Bosch CRIN 4.2, и кодирования Denso;

Для подбора необходимой оснастки смотрите таблицу ниже:

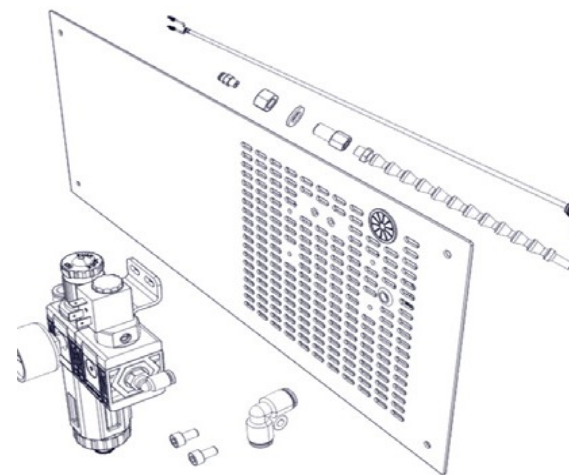
Описание	Апгрейд зажимного устройства	Комплект охлаждения воздухом	Комплект датчика синхронизации	2 канала управления	1PPR комплект калибровки синхронизации
	HJ087	HJ088	HJ089	HJ090	NM1026
	Delphi F2 series Euro 6	Обязательно для кодирования DENSO	Требуется для версии тестпланов (V4.0 onwards)	Для четырехконтактных инжекторов	Для калибровки 1PPR датчика
Sabre CRi Master	Да	Да	Да	Доступно только для Expert	Не требуется. Входит в HJ089
Sabre CRi Expert			В базовой компл	Да	Да

### Hardware Upgrades for magmah<sub>Touch</sub> V4.0 Applications

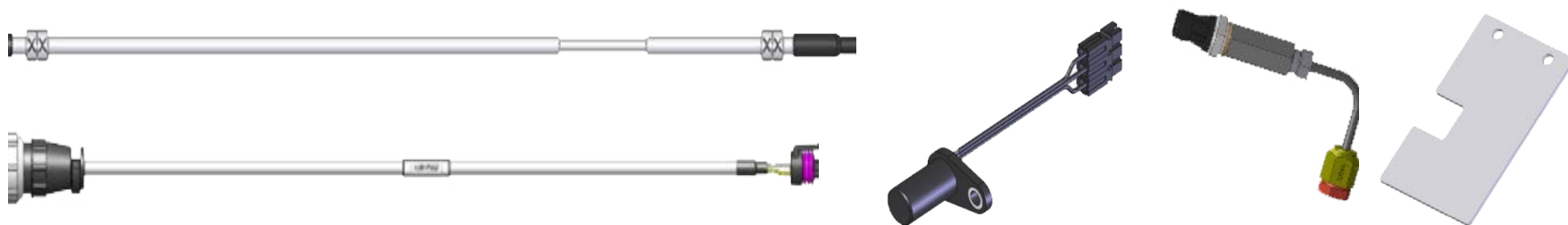


HJ087 – Улучшенное зажимное устройство требуется для инжекторов Delphi F2, работающих на более высоких давлениях, и имеющих большую производительность.

HJ088 – Комплект воздушного охлаждения: Требуется для поддержания необходимой температуры инжектора, при кодировании DENSO.



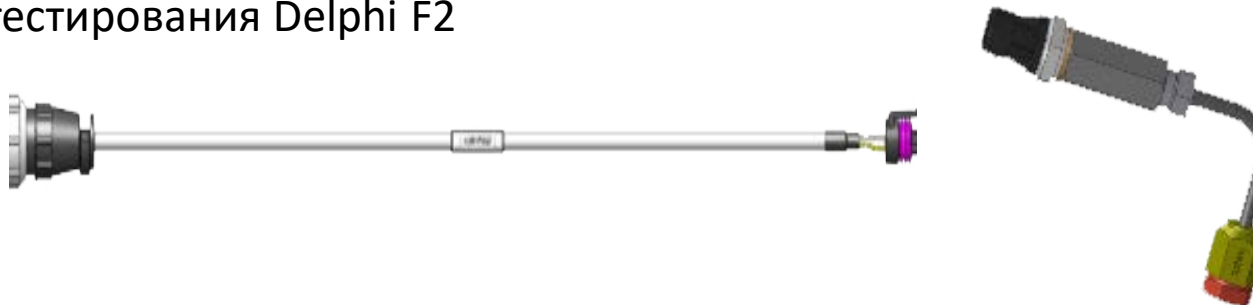
HJ089 – Датчик для синхронизации впрыска (1PPR) Sensor предназначен для синхронизации впрыска, при тестировании на высоком давлении. Это дополнение для стендов Sabre Master, требующееся для кодирования Denso и тестирования Delphi F2 /Bosch CRIN4.2, при использовании magmahTouch V4.0. Комплект 1PPR стандартно устанавливается в Sabre CRi Expert



HJ090 – Дооснащение для четырехконтактных форсунок Bosch CRIN 4.2 и Delphi F2E. Ожидается, что эта технология будет использоваться в будущем, так, как позволяет значительно снизить выбросы. Комплект доступен только для Expert. В большинстве мастерских CRIN 4.2 сейчас тестируется при помощи активации одной катушки



HM1026 – 1PPR комплект калибровки: требуется для калибровки датчика на всех Sabre CRi Expert, для использования функции кодирования DENSO и тестирования Delphi F2



### **Возможности стендов – Sabre CRi Master Vs Expert**

Sabre Master имеет рабочее давление испытания до 1800 bar и имеет меньший предел измерений объема впрыска, чем Expert. Некоторые тесты при проверке Delphi F2 будут недоступны для Master. Также, в виду того, что апгрейд двухканального управления недоступен для Master, на стенде будет ограниченное кол-во тестов Bosch CRIN 4.2, по сравнению с тестами доступными для Sabre CRi Expert (с комплектом HJ090).